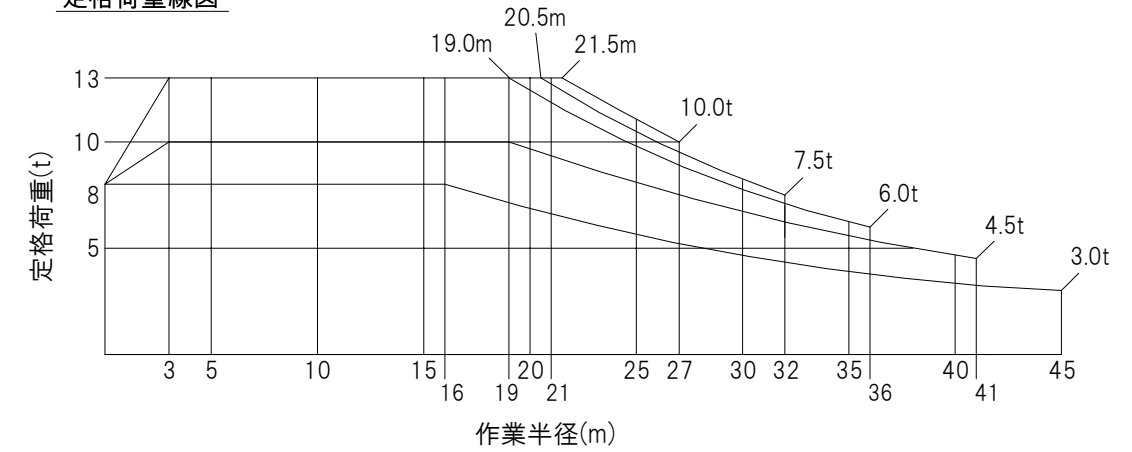


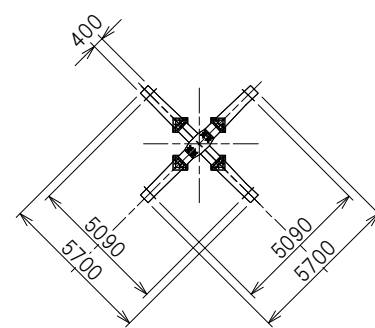
定格荷重線図



仕様

ジブ長さ		R27mJib	R32mJib	R36mJib	R41mJib	R45mJib
最大半径時	定格荷重	10.0 t	7.5 t	6.0 t	4.5 t	3.0 t
	作業半径	27.0m	32.0m	36.0m	41.0m	45.0m
最大定格時	定格荷重	13.0 t	13.0 t	13.0 t	10.0 t	8.0 t
	作業半径	21.5m	20.5m	19.0m	19.0m	16.0m

揚程		最大半径時	163 m	158 m	155 m	150 m	100 m
速度	巻上	50Hz/60Hz	1.4t~13.0t			1.367~0.367m/sec (82~22m/min)	
	起伏	50Hz/60Hz	80~85 sec				
	旋回	50Hz/60Hz	0.046 rad/sec (0.44 rpm)				
	昇降	50Hz	0.010 m/sec (0.60 m/min)				
60Hz		0.012 m/sec (0.72 m/min)					
電動機	巻上	55.0kW 4P 40%ED インバータ制御					
	起伏	34.5kW 4P 40%ED インバータ制御					
	旋回	11.0kW 4P CONT インバータ制御					
	昇降	15.0kW 4P CONT					
操作方式		運転室内操作					
クライミング方式		油圧クライミング方式					
電源		400/440V 50/60Hz					
安全装置		巻過防止装置、起伏制限装置、過負荷防止装置					



台座平面図