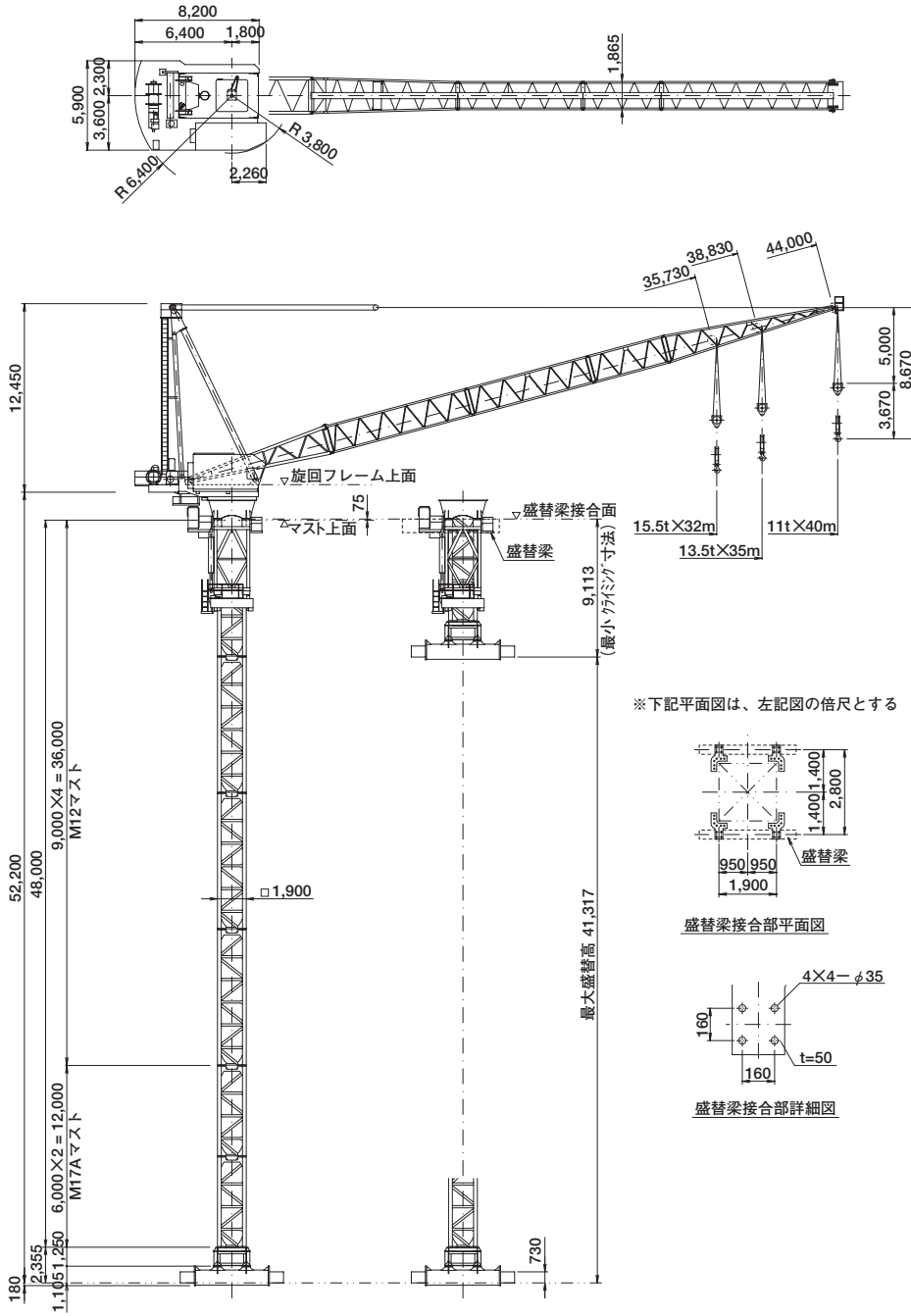
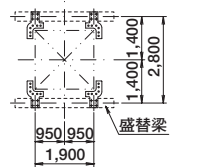


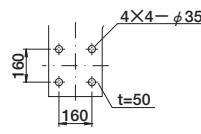
■主要寸法図 (単位: mm)



※下記平面図は、左記図の倍尺とする



盛替梁接合部平面図

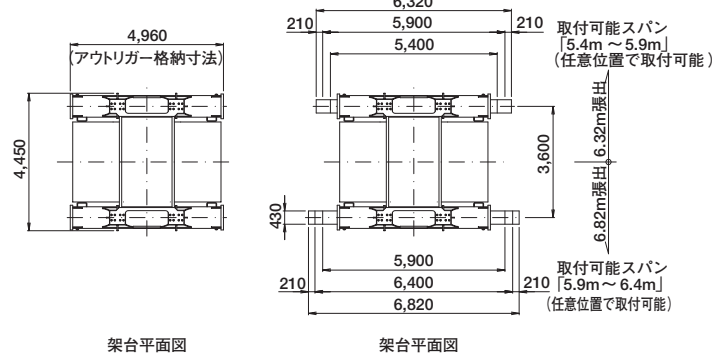


盛替梁接合部詳細図

■定格荷重表

作業半径	最大作業半径 (m)		
	32.0m	35.0m	40.0m
3.0m	17.0 t	18.7 t	18.7 t
3.5m	17.8 t	20.0 t	20.0 t
4.0m	18.5 t		
5.0m	20.0 t		
22.0m			20.0 t
23.0m			19.3 t
24.0m			18.6 t
25.0m		20.0 t	18.0 t
26.0m	20.0 t	19.1 t	17.3 t
27.0m	19.1 t	18.2 t	16.7 t
28.0m	18.3 t	17.4 t	16.1 t
29.0m	17.5 t	16.7 t	15.5 t
30.0m	16.8 t	16.0 t	15.0 t
31.0m	16.1 t	15.4 t	14.5 t
32.0m	15.5 t	14.9 t	14.0 t
33.0m		14.4 t	13.6 t
34.0m		13.9 t	13.2 t
35.0m		13.5 t	12.8 t
36.0m			12.4 t
37.0m			12.1 t
38.0m			11.7 t
39.0m			11.3 t
40.0m			11.0 t

※下記平面図は、上記図の倍尺とする



架台平面図

架台平面図

■仕様

速度	巻上	20/18/10/6/2 t	36/40/69/101/121 m/min
	起伏	98 sec	
	旋回	0.52 rpm	
電動機	昇降	0.49 (0.59) m/min	
	巻上	145KW 4P 40%ED	インバータ制御
	起伏	30KW 4P 25%ED	インバータ制御
電源	旋回	11KW 4P CONT	インバータ制御
	昇降	22KW 6P 25%ED	油圧制御
	電 源	400 (440) V 50 (60) Hz	
安全装置	巻過防止装置・過負荷防止装置 起伏行過防止装置・作業半径規制装置		

() 内数値は、60Hzを示す。