

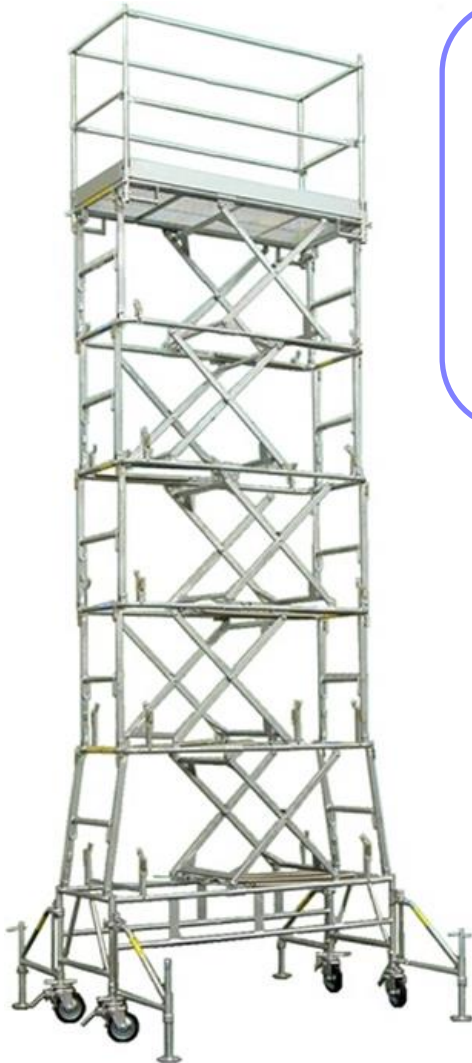


# アッぷスター43

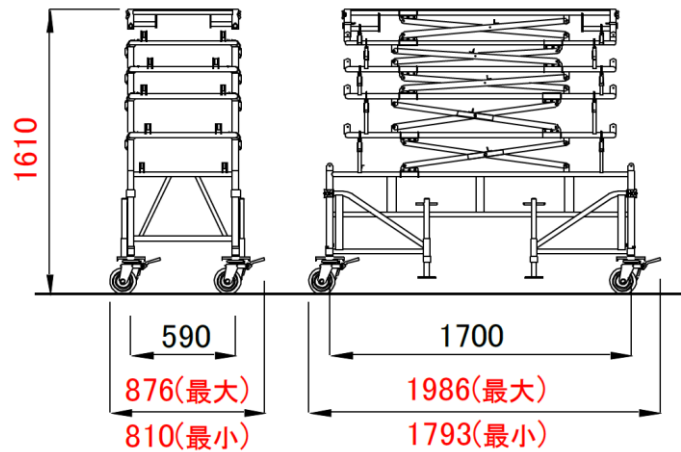


## \* 特長 \*

- ① 最大床高さ4.35mまで対応可能です。
- ② 下部フレームがアッぷスター36と同じ寸法で、コンパクトに收容可能です。
- ③ 本体が軽量なので、輸送・運搬に便利です。
- ④ 揺れ防止金具により、作業床の揺れを低減します。

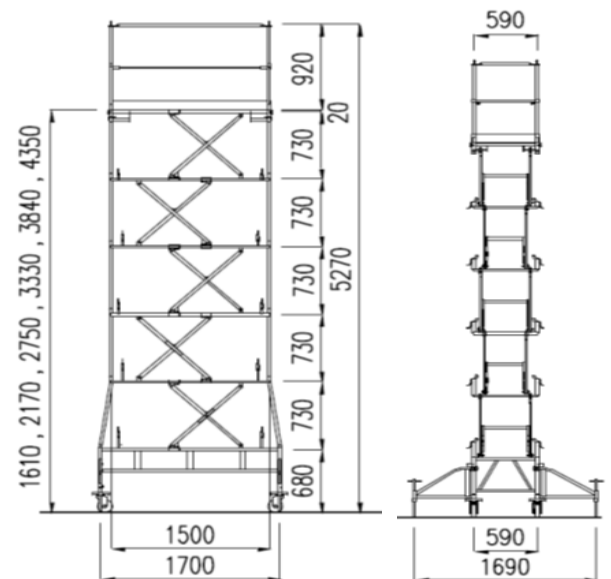


### 収納時



※ 最小: 車輪を90度回転させた場合の寸法  
 ※ 本高さに手すり等は含んでおりません

メーカー	日鐵住金建材	
型式	US-43SR	
作業床高 (mm)	6段目	4350
	5段目	3840
	4段目	3330
	3段目	2750
	2段目	2170
	1段目	1590
積載荷重 (kg)	133	
自重 (kg)	232	
機体寸法 (mm)	全長	1700
	全高	5250
作業台寸法 (mm)	全長	1500
	全幅	590
	手すり高	920



※ 「足場の組立等の業務」 特別教育が必要となります。