



**油の流出による環境汚染・災害を未然に防ぐ！**

# オイルフェンス

※発電機20KVA以下 専用

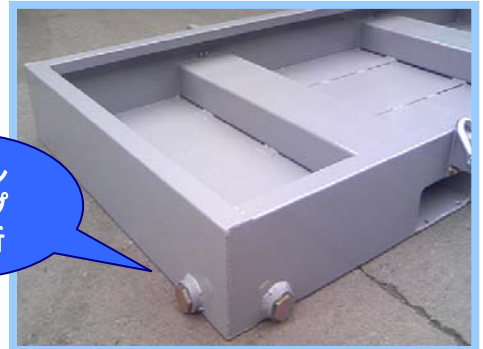


●標準重量 120kg ●容量 約340ℓ



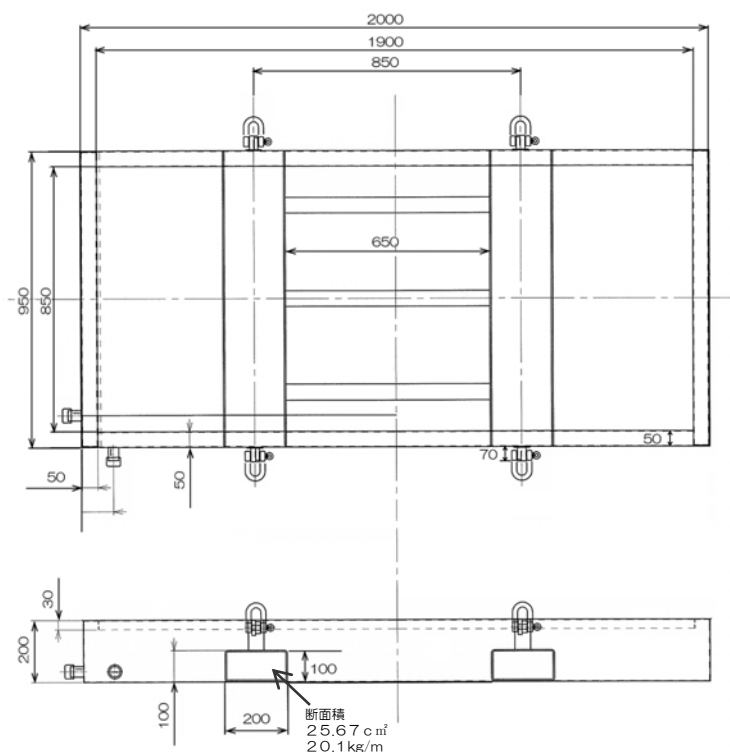
■ 特長 ■

- VE提案にピッタリ！
- クレーンでの4点吊り、フォークリフトでの移動が可能。
- ドレーンキャップが2箇所あることで、2方向から排出が可能。
- 発電機20KVAの燃料タンク70ℓに、万一 穴が開いても大丈夫！



ドレーン  
キャップ  
2箇所

■寸法図 (mm)



吊りフックと  
フォークリフト差込口



総合レンタル業のパイオニア

**西尾レントール株式会社**