

4.9t吊りクローラクレーン CC1485S-1



4次排ガス対応

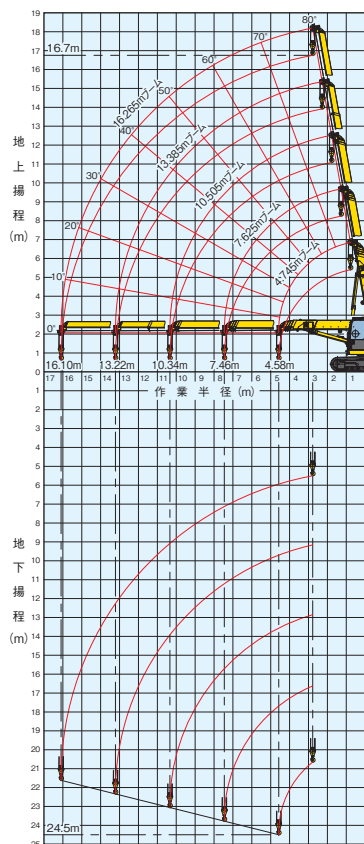
クレーン容量
4.9t×3.2m

最大作業半径
16.095m

最大地上揚程
16.7m



作業半径揚程図



本格クレーンとして備えた安全機能

標準装備

- NEWブーム高さ制限機能
- NEW過負荷外部表示灯
- 自動停止機能付き過負荷・過巻防止装置
- ウインチ自動ブレーキ
- 玉掛けワイヤ外れ止め
- 周囲に注意を促す巡回フラッシュ
- 夜間作業でうれしい後方作業灯

オプション

- 巡回ボイスアラーム

ディスプレイ



3色回転灯



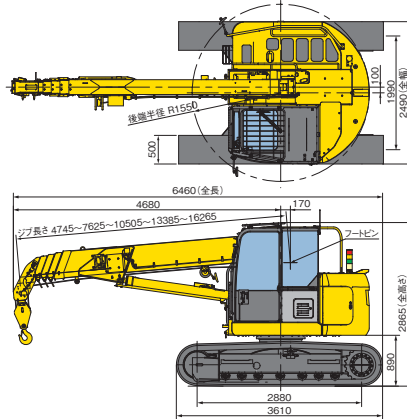
後方カメラ



水準器



外形寸法 (単位: mm)



定格総荷重 (4本掛け時)

単位: kg

作業半径 (m)	①4.745m ジブ		②7.625m ジブ		③10.505m ジブ		④13.385m ジブ		⑤16.265m ジブ	
	静止吊	走行吊	静止吊	走行吊	静止吊	走行吊	静止吊	走行吊	静止吊	走行吊
2.000	4900	2000	4900	2000	3000	1500				
2.500	4900	2000	4900	2000	3000	1500	3000			
2.600	4900	2000	4900	2000	3000	1500	3000			
3.000	4900	2000	4900	2000	3000	1500	3000			2600
3.200	4900	2000	4900	2000	3000	1500	3000			2600
3.500	4450	2000	4460	2000	3000	1500	3000			2600
3.850	4000	2000	4000	2000	3000	1500	3000			2600
4.000	3830	1915	3820	1910	3000	1500	3000			2600
4.500	3320	1660	3310	1655	3000	1500	3000			2600
4.575	3250	1625	3240	1620	3000	1500	2940			2600
4.600			3220	1610	3000	1500	2920			2600
5.000			2880	1440	2710	1355	2640			2600
5.000			2520	1260	2400	1200	2340			2320
6.000			2210	1105	2140	1070	2100			2080
6.500			1950	975	1920	960	1890			1880
7.000			1720	860	1720	860	1710			1710
7.455			1530	765	1570	785	1570			1580
7.500					1550	775	1560			1560
8.000					1400	700	1430			1430
8.500					1270	635	1310			1320
9.000					1150	575	1200			1210
10.000					940	470	1020			1040
10.335					880	440	970			980
11.000							880			890
12.000							750			770
13.000							650			670
13.215							630			650
14.000										580
15.000										500
16.000										440
16.095										430

※実際に吊り上げ可能な荷重は、各表の値からフック等の吊り具の質量(4.9tフック90kg)を差し引いた値です。
※2本掛けの場合は定格総荷重制限2450kgまでとなります。

主要諸元

質量・寸法	機械質量	14,400kg
	全長×全幅×全高	6,460mm×2,490mm×2,865mm
	遊動輪・起動輪中心間距離	2,880mm
	クローラ中心間距離	1,990mm
性能	クローラ幅	500mm
	最大定格総荷重×作業半径	4.9t×3.2m
	最大地上揚程	16.7m
巻上装置	最大作業半径	16.095m
	最大地上揚程	16.7m
伸縮装置	ロープ掛け本数	4本/2本掛け、オプション:1本掛け
	巻上げロープ	φ10×115m
走行装置	ブーム形式	7角形断面、油圧自動伸縮、5段(2・3段目:順次伸縮、4・5段目:同時伸縮)
	ブーム長さ	4,745m~7,625m~10,505m~13,385m~16,265m
エンジン	登坂能力	20度
	接地圧[シュー幅]	49.0kPa(0.50kgf/cm ²) [500mm]
安全装置	排気量	2,179ℓ [2,179cc]
	定格出力	40.3kW / 2,000min ⁻¹
	使用燃料/燃料タンク容量	軽油 / 140ℓ
安全装置	巻過防止装置、過巻下防止装置、過負荷防止装置、玉掛けワイヤロープ外れ止め、油圧安全弁、伸縮シリンダ油圧ロック装置、起伏シリンダ油圧ロック装置、警報ブザー、機体過傾斜警報装置、三色回転灯、水準器、操作ロックレバー	

※単位は国際単位系によるSI単位表示。[]内は従来の単位表示を併記したものです。



総合レンタル業のパイオニア
西尾レントール株式会社