



レンタル
します。

19m クローラブーム

エンジン式直伸ブーム SR19CSM



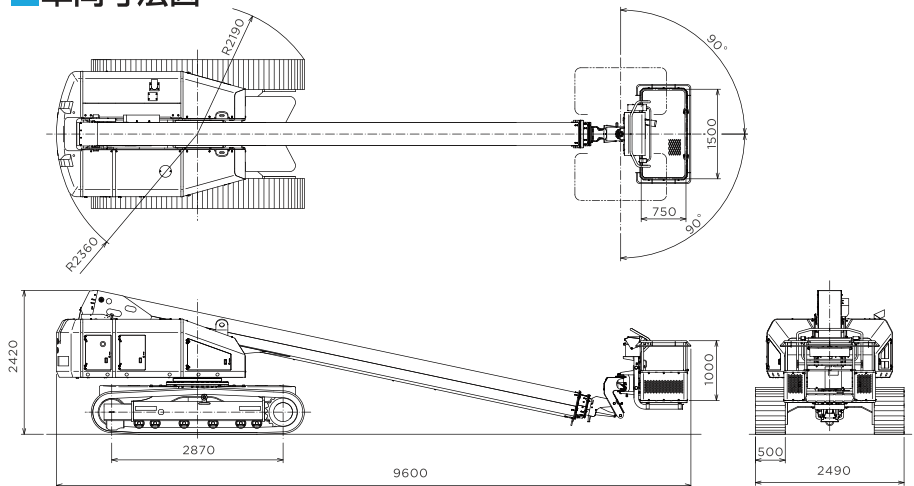
各種安全装置、
誤操作防止機構等により
現場の安全作業に貢献します。



燃料タンク

下部操作盤

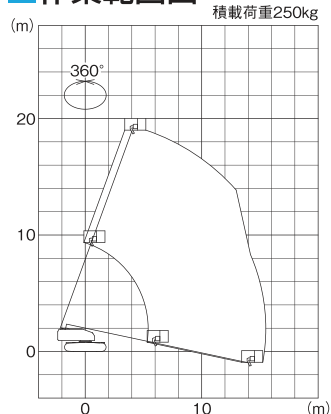
車両寸法図



仕様

型式	SR19CSM		
性能	作業床最大地上高	18.7m	
	最大作業半径	15.5m	
	作業床最大積載荷重	250kg(2名)	
	作業床首振り角度	-90~90°	
	ブーム旋回角度	360°(連続旋回)	
	許容路面傾斜角度	3°	
	登坂能力(格納姿勢)	51%(27°)	
	最小回転半径	2.190m	
	全長	9.600m	
	全幅	2.490m	
寸法	全高	2.420m	
	旋回台旋回半径	2.360m	
	旋回時車幅はみ出し量	1.115m	
	作業床内寸法(L×W×D)	0.75×1.5×1.0m	
	クローラシュー幅	0.500m	
	タンブラ中心距離	2.870m	
	クローラ中心距離	1.990m	
	最低地上高さ	0.450m	
	重量	車両重量	12,650kg
		最大片側荷重	10,100kg
最大接地圧		69kPa	
動力源	ディーゼルエンジン	51.7kw(2500rpm)	
	使用燃料	軽油	
	燃料タンク容量	130リットル	
作動速度	起伏(ブーム全縮)	40秒/-12~70°	
	伸縮	35秒/10.26m	
	旋回(ブーム全縮)	80秒/360°	
	作業床首振り	15秒/-90~90°	
走行(制限速度)	格納姿勢	1.8km/h	
	作業床上昇時	0.5km/h	

作業範囲図



注意

1. 作業範囲図は、ブームのたわみは考慮されておりません。
2. 作業範囲図は、360度どの方向でも同じです。
3. 作業範囲図は水平堅土上におけるものです。
4. カウンタウエイトは必ず所定の位置に取り付けてあるものとします。
5. オプションの装置により、作業床積載荷重は異なる場合があります。