

アルミ製マニュアルリフト

# リフティ 48F・65F

特長

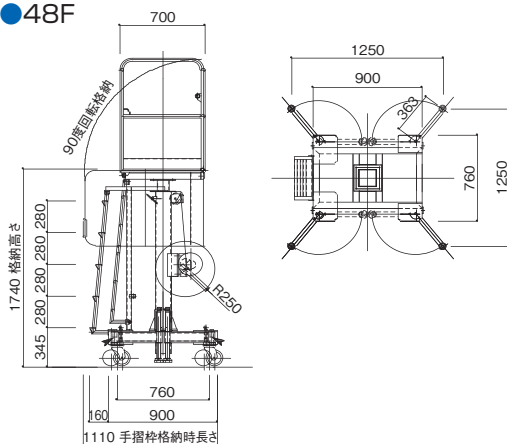
- 手動式ウインチで昇降
- 動力不要
- 工具なしで組立可能
- 高さは範囲内自由に止めて使用可能
- セーフティーロックを締める事でワイヤーが切断されても急降下の心配なし

仕様

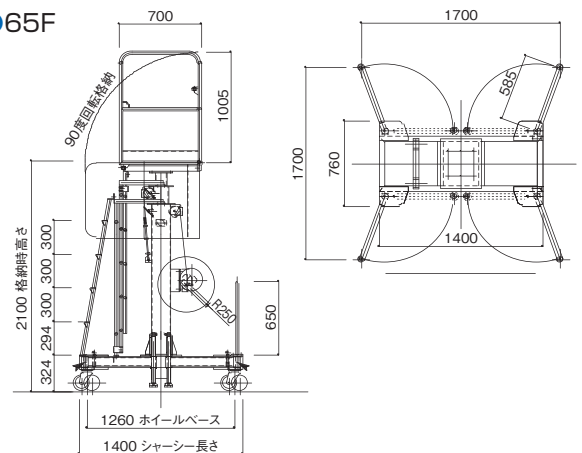
メーカー	エヌ・ケー・エンジニアリング	
型式	48F	65F
作業床高(mm)	最高	2,800
	最低	1,700
積載荷重(kg)	130	
自重(kg)	127	215
格納寸法(mm)	長さ	1,110
	幅	760
	高さ	1,740
作業床寸法(mm)	620×620	
アウトリガ張出寸法(mm)	1,250×1,250	1,700×1,700
動力	手動ウインチ	

寸法図

● 48F



● 65F



● 48F

● 65F