

# 30m多関節ブーム

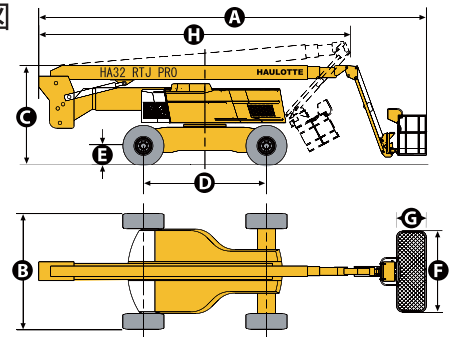
新機種情報

## Haulotte HA32RTJ

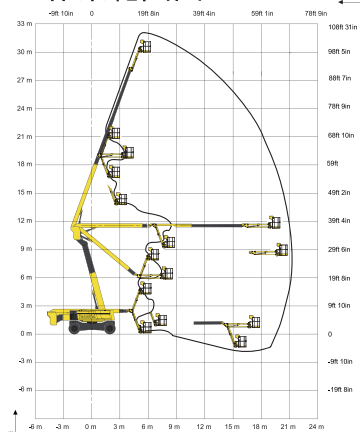


- ブームの同時作動により、  
**約95秒で約30m**まで上昇可能
- 最高の安全性、ホロット社独自の  
「ホロットアクティブシールドバー」を装備
- 高性能と優れた操作性
- 四輪駆動・操舵(オシレーティングアクセル機構)  
により、抜群の走行性能

■ 寸法図



■ 作業範囲図



■ 仕様

作業最大高さ		31.8m
プラットフォーム最大高さ		29.8m
最大負荷容量		250kg
作業床寸法	F×G	2.44×0.91m
機体全長	A	11.7m
格納時全長	H	8.9m
機体全幅(使用時全幅)	B	2.53m(3.3m)
機体全高	C	2.8m
ジブ直角角度		140°(+70°/-70°)
作業台旋回角度		180°(+90°/-90°)
旋回角度		360°
ホイールベース	D	3.5m
最低地上高	E	38cm
最大許容傾斜		5°
走行速度		0.5-5km/h
総重量		20,140kg

# Haulotte HA32RTJ

## ■ 作業範囲図

