



狭い所もスイスイ、散スイ車!

2t 散水車



特長

- 2t ベースで市街地等制限がある場所の作業に最適!
- コンパクトな配管設計で、レバー操作部分が集約!(作業が簡単!!)
- 車両の走行スピードに関係なく、前方強制散水の強弱が可能

簡単操作

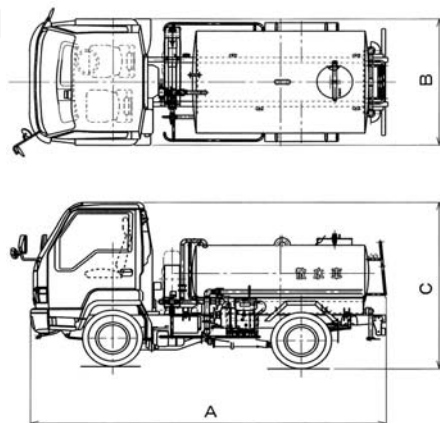


大型操作シールをタンク側面に貼付け



冬場の水抜きは2箇所!!
水抜きドレインを水ポンプ部に集約

■主要寸法図



■仕様

型式	ST2E	
架装車両(t)	2	
車両総重量(kg)	4,795	
機体寸法(mm)	全長 A	4,665
	全幅 B	1,695
	全高 C	1,980
タンク容量(ℓ)	2,000	
資格	5t限定準中型運転免許	

