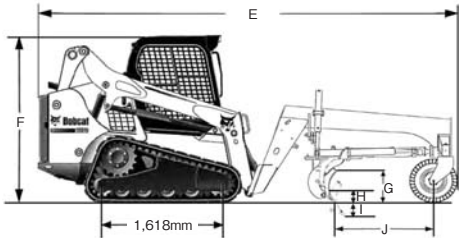


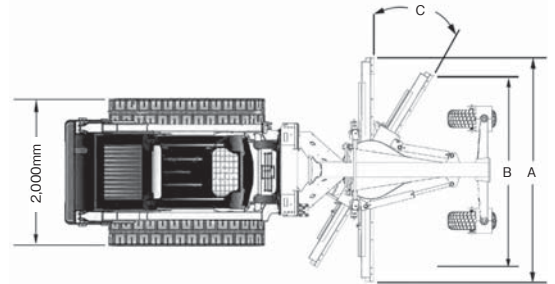
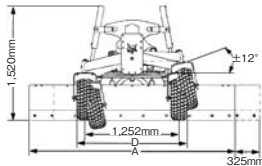
コンパクトトラックローダ



Bobcat T750 レーザ グレーダ仕様 基本データ



ベースマシン(バケット装着時)



グレーダ仕様

性能

標準バケット容量 (m ³)	0.55 (BL)
最大荷重 (kg)	1,960
常用荷重 (kg)	1,510
走行速度 (km/h)	0 ~ 10.6
(2スピードオプション)	0 ~ 17.2

寸法重量

全長 (バケット含む) (mm)	3,690
全幅 (バケット含む) (mm)	2,030
全幅 (車体のみ) (mm)	2,000
全高 (mm)	2,065
接地長 (mm)	1,620
トレッド (mm)	1,535
最低地上高 (mm)	200
ダンピングリーチ (mm)	925
ダンピングクリアランス (mm)	2,590
ヒンジピン高 (mm)	3,355
バケット前傾角 (度)	42
バケット後傾角 (度)	31.5
最小回転半径 (mm)	2,400
空車重量 (kg)	4,690

エンジン

名称・型式	Bobcat D34
総排気量 (cc)	3,409
定格出力 kW (hp)	63.4 (85.0)

その他

駆動方式	油圧式無段変速 (HTS) ゴムクローラ
標準シュー幅 (mm)	450



245(96")グレーダ

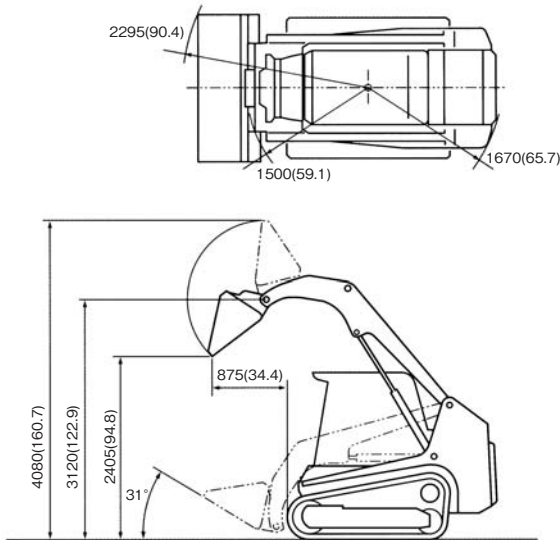
A, ブレード幅 (mm)	2,450
B, フルアングル幅 (mm)	2,115
C, アングル角 (度)	30°
D, 前輪幅 (mm)	1,470
E, 全長 (mm)	5,393 (2,640)
F, 全高 (mm)	2,065 (1,520)
G, ブレード高 (mm)	430
H, 最大リフト高 (mm)	175
I, 最大掘削深 (mm)	190
J, ブレードベース (mm)	1,210
ブレード操作シリンダー数	5本
速度 作業時/移動時 (km)	10/17.2
定格出力 kw (hp)	61.0 (81.8)
運転質量 (kg)	5,660 (1,300)
再小旋回半径	(360°その場旋回)
旋回方式	履帯による360°その場旋回
設置圧 (運転台本体部)	4.3 psi (0.3kg/cm ²)
駆動方式	HST左右独立油圧モーター
変速機 (2スピード)	HST式2段変速 (2速スイッチ切り替え)
ブレード横送り長さ (左右共)	325mm
切削角度	60°
ブレード旋回速度 (左右25°アングル)	2.5 ~ 3.0sec
外部吐出ポンプ流量 GPM/L (HF-Opt)	23/87 (36.6/138.5)
外部吐出ポンプ圧力	246kg/cm ² (3500psi)
ブレーキ	HST中立 (未操作時) ブレーキ
操作方式	切替2方式ジョイスティック: (ISO/H)
その他標準仕様	
走行時中立調整機構	○
オートクルーズ設定	○
カップホルダー	マグカップ対応切欠き付き
12Vシガーソケット	各種車用アクセサリ差し込み取付可
エアコン調節ノブ	キャブ内ビルトイン吹出口、デフロスター兼用
サスペンションシート一体型ジョイスティック	体と両腕が一体化して振動/衝撃を吸収
固定アクセル アクセルペダル	固定式及びアクセルペダルの両方が付いています
その他オプション	
ローラーサスペンション式アンダーキャリッジ	○
ヒーターオプション (ビルトインタイプ)	○
エアコンオプション (ビルトインタイプ)	○

- 快適な乗り心地と駆動力を両立する専用パターンを採用したゴムクローラ。
- 接地圧が低く、軟弱地や不整理、溝越えなどの作業環境にかかわらず高い走破性を発揮します。

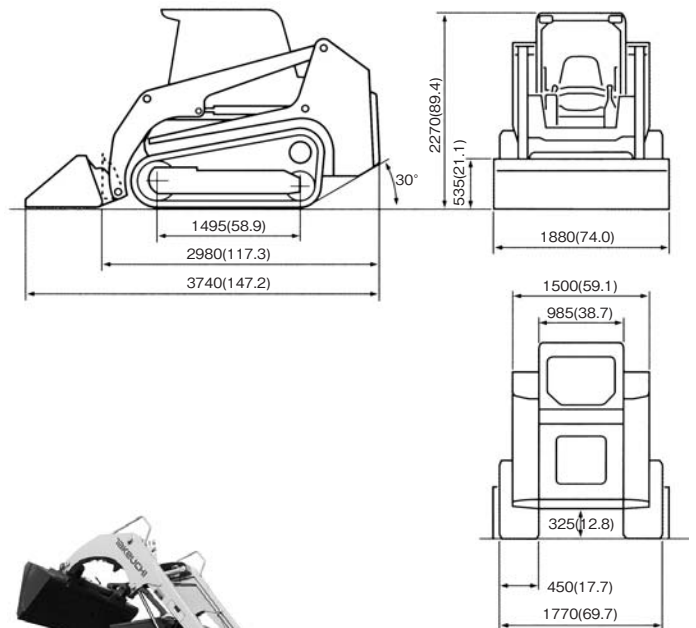
コンパクトトラックローダ

TAKEUCHI TL240 マシン本体 基本データ

■作業範囲図



■機械寸法図



■標準仕様・性能

重量	
機械質量(kg)	4,595(4,505)
バケット	
バケット容量(JIS) (m³)	0.458 (heaped)
バケット幅(mm)	1,880
エンジン	
形式	Yanmar 4TNV98T
定格(kW/min ⁻¹)	61.9/2,500
燃料タンク(L)	90
寸法	
全長(mm)	3,740
全幅(mm)	1,880
全高(mm)	2,270
前方旋回半径(mm)	2,295
後端旋回半径(mm)	1,670



総合レンタル業のパイオニア
西尾レントオール株式会社
 URL:<http://www.nishio-rent.co.jp/>

