

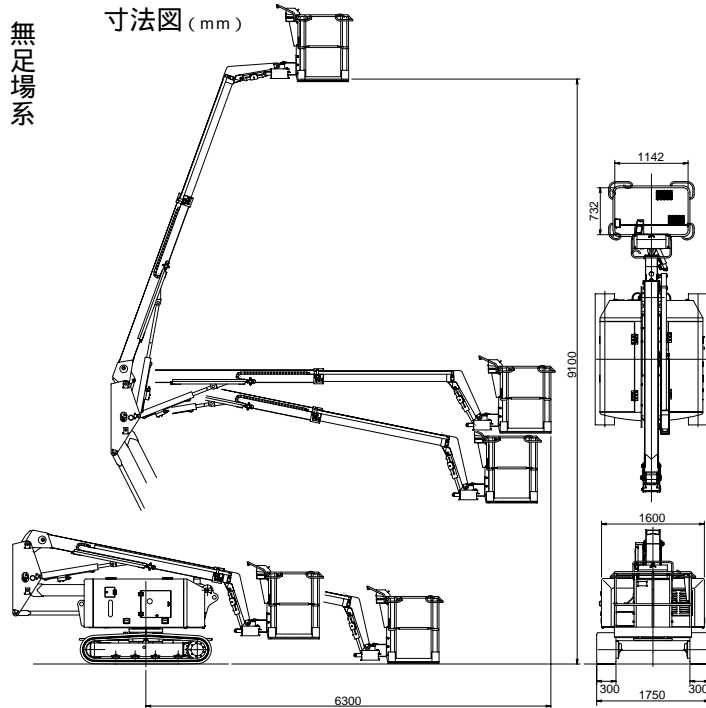
9.1m

クローラブーム NAC091 (エスマック)

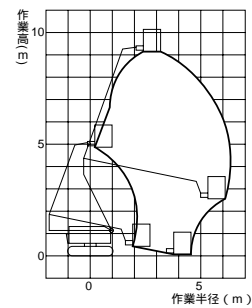
M-0024

無足場系

寸法図 (mm)



作業範囲図



仕様

型式	NAC091	
作業床高(mm)	9,100	
積載荷重(kgf)	200kg又は2名	
機体寸法 (mm)	全長	4,830
	全幅	1,750
	全高	2,090
作業台寸法 (mm)	全長	732
	全幅	1,142
	手すり高	1,000
ブーム長(m)	3.6~5.5	
ブーム起伏角(度)	上段	-11.5~70
	下段	0~63
首振角度(度)	左右 45	
車輛総重量(kgf)	3,950	
履帯中心距離(mm)	1,450	
履帯巾(mm)	300	
接地長(mm)	1,600	
接地面圧(kgf/cm ²)	0.41	
走行速度<低速/高速>(km/h)	0.8~1.8	
登坂角度(度)	28	
動力	ディーゼルエンジン	
燃料タンク容量(l)	40	
資格	特別教育	

安全装置

リリーフバルブ、ブーム起伏・屈伸・伸縮安全装置、
 バスケット平衡取り安全装置、走行警報装置、走行速度規制装置、
 車体傾斜角警報装置、傾斜地走行規制装置、非常停止スイッチ、
 下部操作スイッチ、フートスイッチ